

自走式・電動昇降 らくらくリフト!!

走行スピード
自由切替

女性でも
らくらく運搬



ブラシレス駆動モーター使用
メンテナンスフリー



リチウム電池
メンテナンスフリー



バッテリー残量表示



エラーコード表示



予備バッテリー6秒で交換可



PU輪使用、丈夫で横滑りや床面への損傷を抑えます

● **ブレーキ付き**

(万が一故障した場合には、ブレーキを解除し、手動で移動可能)



走行スピード

— 無負荷時 5Km/h

+ 負荷時 4Km/h

● **坂道使用例**



Gradeability

● ここに注目!

警笛ボタン

緊急ボタン

走行レバー

昇降ボタン

LEDスクリーン

- ◆ バッテリー残量表示
- ◆ エラーコード表示
- ◆ 充電アラート



マルチ機能ハンドル
(Full Electric)
EPTシリーズ



バッテリー保護ストッパー



リチウムバッテリーパック



運搬に快適! ダブルローラー



理想的な積載フォーク



電動昇降



プロテクトカバー

このローラーには耐荷重性・耐摩耗性にPU(ポリウレタン)を使用。
ゴムやプラスチックに比べて丈夫で、壊れにくく、横滑りや床面への破損を最小限に抑えます。

SMART FUNCTION

COMAC
convenient machine creation

SMART FUNCTION 01

スピード切り替え
ハンドルを2回、前もしくは後ろに回す



SMART FUNCTION 02

直立走行モードでも
走行可
緊急ボタンと走行レバーを
押したまま電源を入れる



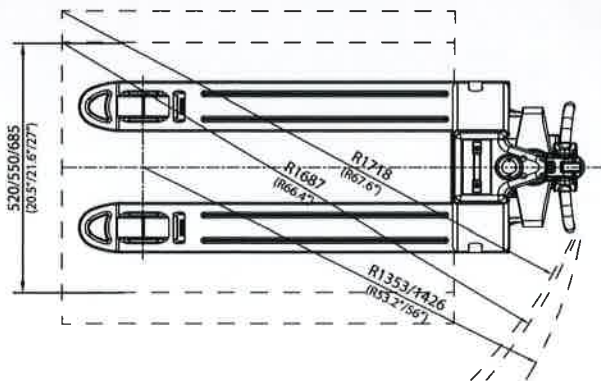
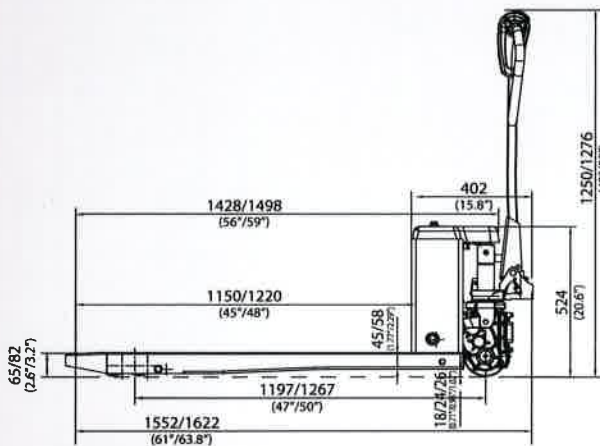
SMART FUNCTION 03

△ 手動モード(ブレーキ解除)
警笛ボタンを押したまま電源を入れる



△ 直立走行モードにおいて、ハンドルが直立時及び設定した範囲内で操作すると走行します。

△ 手動モードは緊急の時のみでの使用に留め、正常時での使用はご遠慮下さい。



MODEL	EPT15H-65L		EPT15H	EPT20H
CHARACTERISTICS				
1.1 耐荷重	kg	1500	1500	2000
1.2 ロードセンター	mm	600	600	600
1.3 フォーク幅	mm	550/685	520/550/685	550/685
1.4 フォーク長さ	mm	1150/1220	1150/1220	1150/1220
1.5 全長	mm	1552/1622	1552/1622	1552/1622
1.6 フォーク最低位	mm	65±2	82±2	82±2
1.7 フォーク最高位	mm	165	197	197
1.8 全高	mm	1250	1276	1276
1.9 身幅	mm	550/685	520/550/685	550/685
1.10 最小旋回半径	mm	1353/1426	1353/1426	1353/1426
PERFORMANCE				
2.1 最高走行スピード	負荷時	km/h	4	4
	無負荷時	km/h	5	5
2.2 登坂能力	負荷時	%	6	6
	無負荷時	%	20	20
2.3 モーター	kw	DC 0.75 Brushless	DC 0.75 Brushless	DC 1.0 Brushless
2.4 昇降	kw	DC 0.8	DC 0.8	DC 0.8
BATTERY				
4.1 電圧	v	48	48	48
4.2 能力/タイプ	Ah	10 Ah Lithium	10 Ah Lithium	10 Ah Lithium
BRAKE TYPE				
5.1 走行ブレーキ		Regenerate	Regenerate	Regenerate
5.2 ブレーキ		Electromagnetic	Electromagnetic	Electromagnetic
CONTROLLER				
6.1 コントロール		STAXXB1503	STAXXB1503	STAXXB1503