

# Round Trailer

-Your Best Buddy-





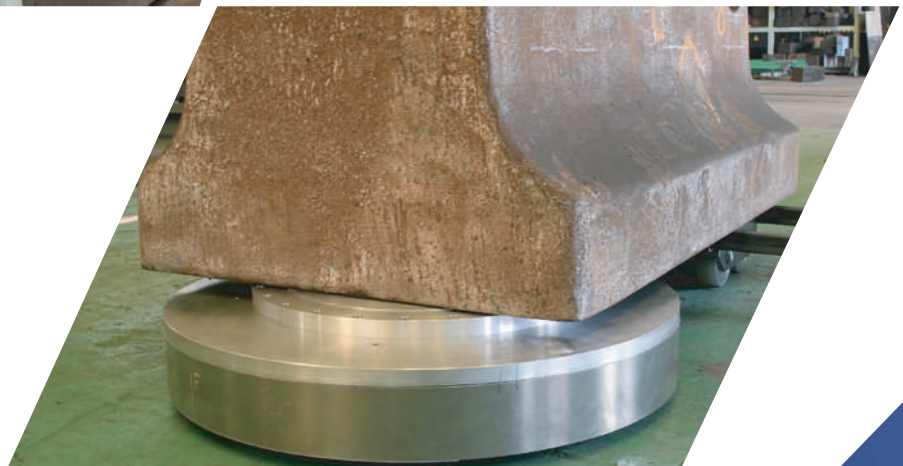
# Round Trailer

今から 7～8 年前、重量物の搬入・搬出は人の手作業に頼る部分が多く、現場は常に危険と隣り合わせの状況でした。

「重量物を扱う現場の人々が、もっと効率よく、何より安全に働ける環境を提供したい」  
ラウンドトレーラーの開発は、そんな切実な思いからスタートしました。

開発当初は大型の円形モデルから始まりましたが、現場での検証、幾度もの改良を重ねてきました。試行錯誤の末、現在の扱いやすく洗練されたフォルムへと進化を遂げたのです。

すべては、現場の皆様の安全と負担軽減のために。それが私たちの原点です。



# Round Trailer

従来、複数人と時間を要した重量物の運搬が、  
この一台で完結します。多種多様なパワフルな牽引能力と、  
技適マーク取得済みの安全な無線操作が、  
かつてない「省人化」と「安全性」を実現。傾斜のある路面でも  
揺るがない安定性が、あなたの現場を次世代の効率化へと導きます。



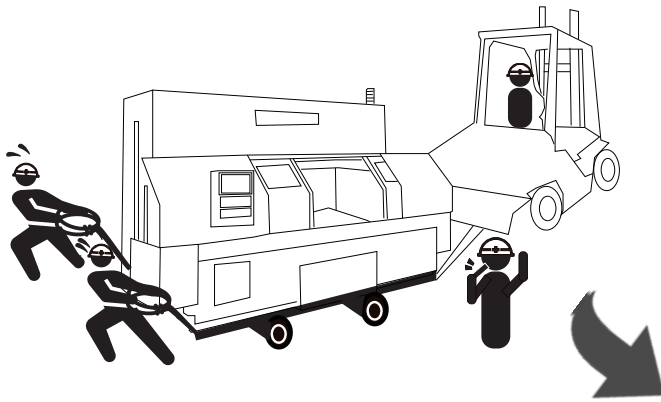
紹介動画



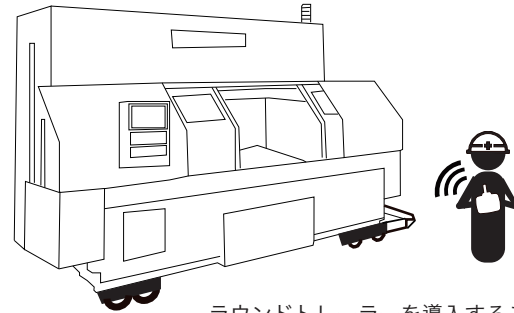
Your Best Buddy  
- 働き方改革は足元の運搬から -

## 重量物を無線操作

巨大な積載物も、死角なしで安全に。離れた場所から全体を見渡し、手元のコントローラーで繊細な操作が可能。死角が生まれやすい重量物搬送において、オペレーターの安全を確保しながら、確実にスムーズな誘導を実現します。



これまでマシニングやガンドリルなど大型装置部品の搬入、搬出は多くの作業者と時間が必要。



ラウンドトレーラーを導入することでコントローラー操作のたった1人で作業が可能になり、大幅な作業時間と省人化を実現。

## 4人以上で行っていた作業を たった1人で実現！



ランプによる点灯可能



予備バッテリー付き



ディスプレイに  
バッテリー表示



連続稼働時間は4~5時間

# 様々な重量物に対応

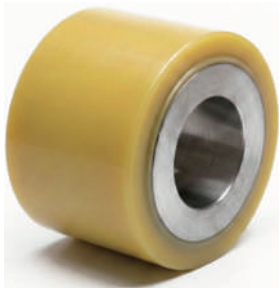
20t,25t,30t,35t,40t,50t  
(10ton,100ton,150ton も展開予定) に  
対応しており様々な重量物に対応しています





## 指先ひとつで、重量物を動かす

専用コントローラーのジョイスティックにより、前進・後退・左右の転回を直感的に操ることができます。現場の状況に合わせて進行速度を細かく調整できるほか、一定のスピードを保つ「定速走行」や、前後操作を逆転させる「走行方向切替」など、高度な運搬をサポートする多彩な機能を搭載しています。



## 足元から支える高品質

精密に製造された高品質なローラーを使用しています。連続運転や高荷重という厳しい条件下でも変形しにくく、優れた耐久性を発揮します。徹底した品質管理により、床面との接地も常に安定。滑らかで安全な走行を実現するだけでなく、床へのダメージも抑える設計です。

(オプションで日本製 3000 番 /2000 番ローラーに変更)



## 技適マーク取得済み。省人化補助金に対応

本製品の無線システムは、日本の電波法に基づいた技術基準に適合していることを証明する「技適マーク（技術基準適合証明）」を取得済みです。これは日本国内で無線機器を使用するために必要な法的認証であり、安全かつ合法に通信を行うための必須要件です。また 25t,35,50t タイプ (2025 年時点) については省人化補助金に対応しております。(設備投資金額の 1/2 が上限)



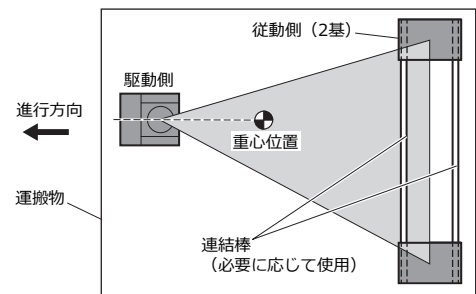
ガンドリルを運搬



23ton アンビルを運搬

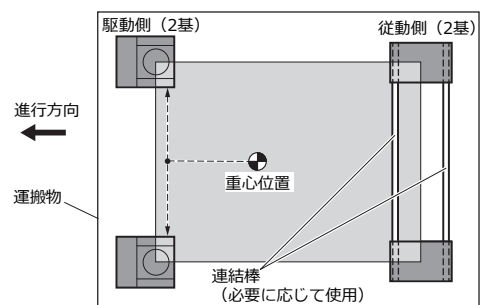
## 3点支持。小回りで選ぶ無線操作

ラウンドトレーラーは、3点支持で使用する製品であり基本的に駆動側ユニットと従動ローラーのセットでの販売となっております。駆動側のみでの販売も可能ではありますが、お客様がお手持ちの従動ローラーをご使用された場合、牽引能力や積載性能が十分に発揮されず、故障のリスクもございます。



## 同期運転。安定で選ぶ4点支持

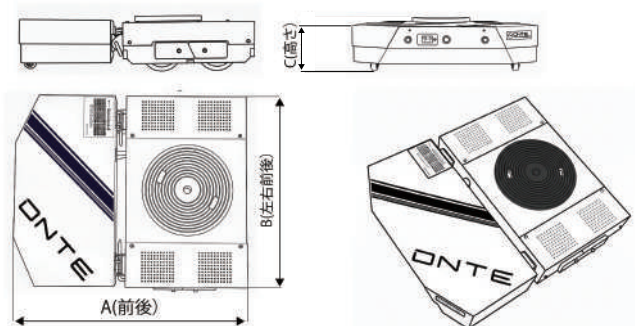
ラウンドトレーラーは、駆動側2基の同期運転が可能です。駆動側2基・従動側2基による4点支持方式を採用することで、従来の3点支持では対応が難しかった長尺物や、重心が不安定な重量物の搬送も、安全かつ安定して行うことができます。無線リモコンひとつで複数のユニットを同期させ、巨大な設備をミリ単位でコントロールできます。



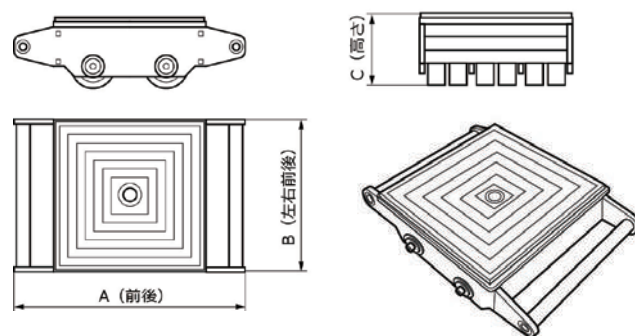
# 仕様



## 駆動側



## 従動側



型番	牽引能力	単体重量	寸法 <small>(前後 A×左右 B×高さ C) 単位:mm</small>
MH20-750A	20トン	128kg	740×608×167
MH25-1000A	25トン	132kg	740×608×167
MH30-1000B	30トン	145kg	777×660×185
MH35-1500B	35トン	208kg	856×760×200
MH40-2000B	40トン	212kg	856×760×200
MH50-2500B	50トン	222kg	856×800×200

型番	許容重量※	単体重量	2基積載能力	寸法 <small>(前後 A×左右 B×高さ C) 単位:mm</small>	車輪数
MH20-750A	20トン	53kg	20トン	500×360×160	6車輪
MH25-1000A	25トン				
MH30-1000B	30トン				
MH35-1500B	35トン	76kg	30トン	640×360×160	8車輪
MH40-2000B	40トン				
MH50-2500B	50トン				

※駆動側 + 従動側 (2基) の3点支持での許容重量になります。

## ラウンドトレイラー使用上の注意

- ・ラウンドトレイラーは障害物のない平坦で乾いた路面で、段差は 4mm 以下でご使用ください。また、運搬は工場等の構内のみとしてください。強度の弱いアスファルト上での使用は控えてください。その他、可燃性・腐食性の高いなど特殊な環境下での使用はお止めください。
- ・大気条件として、-5°C～ 45°C間の気温で使用してください。
- ・ラウンドトレイラーは車両として登録されていません。公共道路や歩道での使用は禁止されています。
- ・使用前に、ラウンドトレイラーの周りに人がいないことを確認してください。操作中において、ラウンドトレイラーの発信・停止毎に周りの作業者に聞こえるよう動作確認の声かけを行ってください。
- ・小刻みな運転（駆動・停止を繰り返すなど）は過電流が発生し、アンプやモーターの損傷につながります。

## 運搬物と積載に関する注意

- ・移動させる重量運搬物は剛性があり、傾斜でも安定した状態であることを確認してください。重量物とラウンドトレイラーの接地面は平坦となるように積載してください。
- ・運搬物の総重量および重心位置を把握している必要があります。
- ・ラウンドトレイラーの許容重量を超えた重量物は、決して積載しないでください。
- ・運搬物重心位置が高い位置にある、または高さ寸法が幅と奥行き寸法を超える場合のラウンドトレイラーで運搬しないでください。これらの警告を守らないと、積載物が落下・転倒して甚大な事故を引き起こす可能性があります。
- ・牽引及び積載については、あくまでも純正の従動ローラーを使用した場合になります。他の従動ローラーを使用する場合は必ずお問合せ頂きますようお願いいたします。
- ・人や動物の輸送で 사용하지 しないでください。本製品を推奨する用途以外に使用された場合、メーカー及び販売者はその使用方法について一切の責任を負いません。
- ・駆動側に重量物を長時間載せたままにしないでようご注意ください。また、重量物を載せた状態でのローラーの回転は避けてください。ローラーに過度な負荷がかかり、故障や変形の原因となります。

## ラウンドトレイラーの使用者の条件

- ・ラウンドトレイラーの使用は重量物の運搬積載の危険性について熟知し、安全行動を遵守できる方が行ってください。
- ・使用者はこの取扱説明書を熟読し、ラウンドトレイラーの構造や操作方法を熟知したうえで安全に使用してください。使用担当者が代わる際は、前任者または経験者が新任者に指導・安全な操作方法を教育してください。
- ・作業者は全員、安全靴・ヘルメット・手袋・作業服・ゴーグル等の保護具を着用してください。



製造元 :ONTEJAPAN 株式会社

販売元 :  W&N

株式会社W&N/ONTE JAPAN 株式会社

電話番号 :0256-35-0527 FAX:0256-35-6314

住所 : 新潟県三条市西本成寺 1-29-37

mail:info@worldniigata.co.jp

仕様は改良の為、予告なく変更する事があります。ご了承ください。

